

ODSTŘEDIVÁ ČERPADLA IN-LINE NEREZOVÁ z AISI 304

Elektrická odstředivá čerpadla in-line s nerezovou hydraulickou částí z AISI 304 jsou víceúčelová, tichá a obzvláště vhodná pro čerpání kapaliny v cirkulačních a topenářských zařízeních v sektoru civilním i průmyslovém. Jsou používána pro čerpání teplé užitkové vody, kapalin za nízkého tlaku všeobecně a v chladících a vzduchotechnických zařízeních.

[Litinová řada LPC – LPCD:
viz katalog Topenářství-Vzduchotechnika/Průmysl]



POLE POUŽITÍ

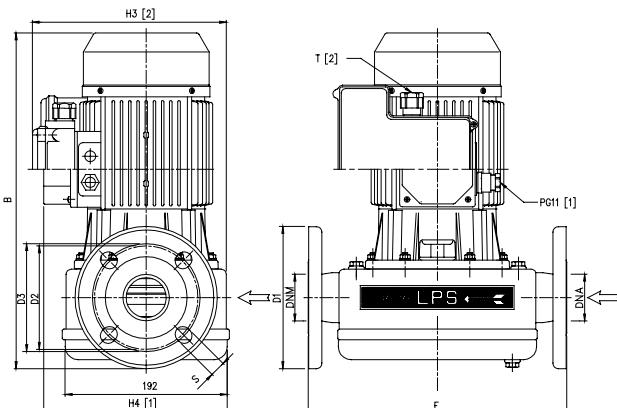
- Max. tlak v nasávání: 2 bar pro všechny jednofázové modely a LPS 25 třífázové
- 4 bar pro LPS 32-40-50 třífázové
- Max. teplota kapaliny: 100°C

MATERIÁL

- Tělo čerpadla, oběžné kolo a mezistěna pro mech. ucpávku z AISI 304
- Hřídel z AISI 303
- Příruba a těleso motoru z hliníku
- Mech. ucpávka z uhlík/keramika/NBR

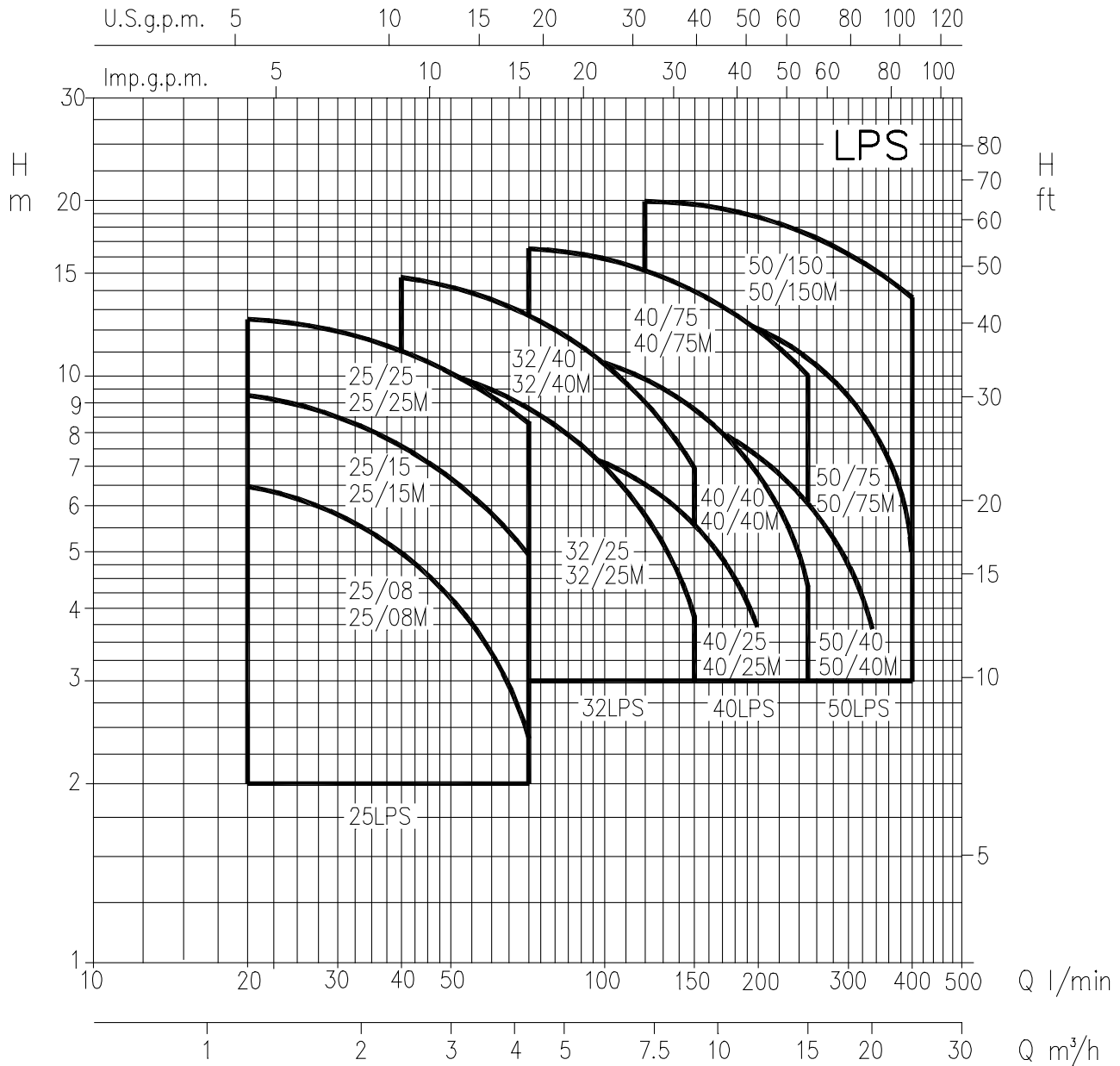
TECHNICKÉ ÚDAJE

- Asynchronní motor dvoupólový
- Třída izolace F
- Stupeň ochrany IP 55
- Jednofázové napětí 230V ± 10% 50 Hz, třífázové napětí 230/400V ± 10% 50 Hz
- Vestavěný kondenzátor a termoampérometrická ochrana s automatickým zapnutím u jednofázového motoru
- Ochranu proti přetížení u třífázového motoru zajišťuje uživatel
- Příruby: PN10



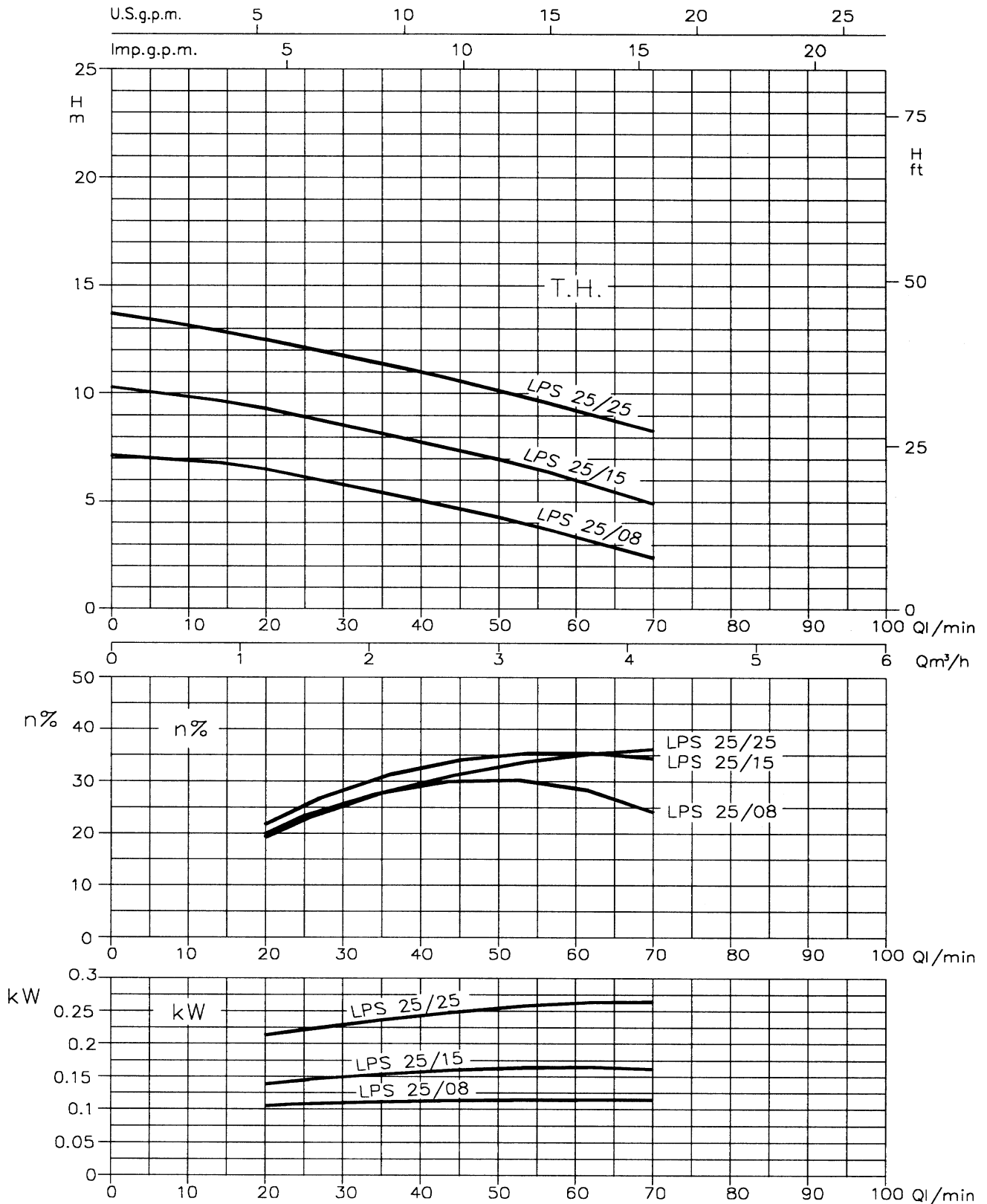
TABULKA ROZMĚRŮ

Model	Rozměry (mm)										Váha Kg	
	E	B	H3	H4	T	DNA	DNM	D1	D2	D3		S
LPS 25/08	300	320,5	181	171	PG11	25	25	115	85	85	14	12,8
LPS 25/15	300	320,5	181	171	PG11	25	25	115	85	85	14	12,8
LPS 25/25	300	320,5	181	171	PG11	25	25	115	85	85	14	12,9
LPS 32/25	305	340	181	171	PG11	32	32	140	100	100	18	14,6
LPS 32/40	305	340	181	171	PG11	32	32	140	100	100	18	14,6
LPS 40/25	305	345	181	171	PG11	40	40	150	105	110	18	13,0
LPS 40/40	305	345	181	171	PG11	40	40	150	105	110	18	14,0
LPS 40/75	305	345	181	171	PG11	40	40	150	105	110	18	13,0
LPS 50/40	310	357,5	181	171	PG11	50	50	165	120	125	18	14,5
LPS 50/75	310	357,5	181	171	PG11	50	50	165	120	125	18	15,0
LPS 50/150	310	389,5	213	194	PG13,5	50	50	165	120	125	18	18,5

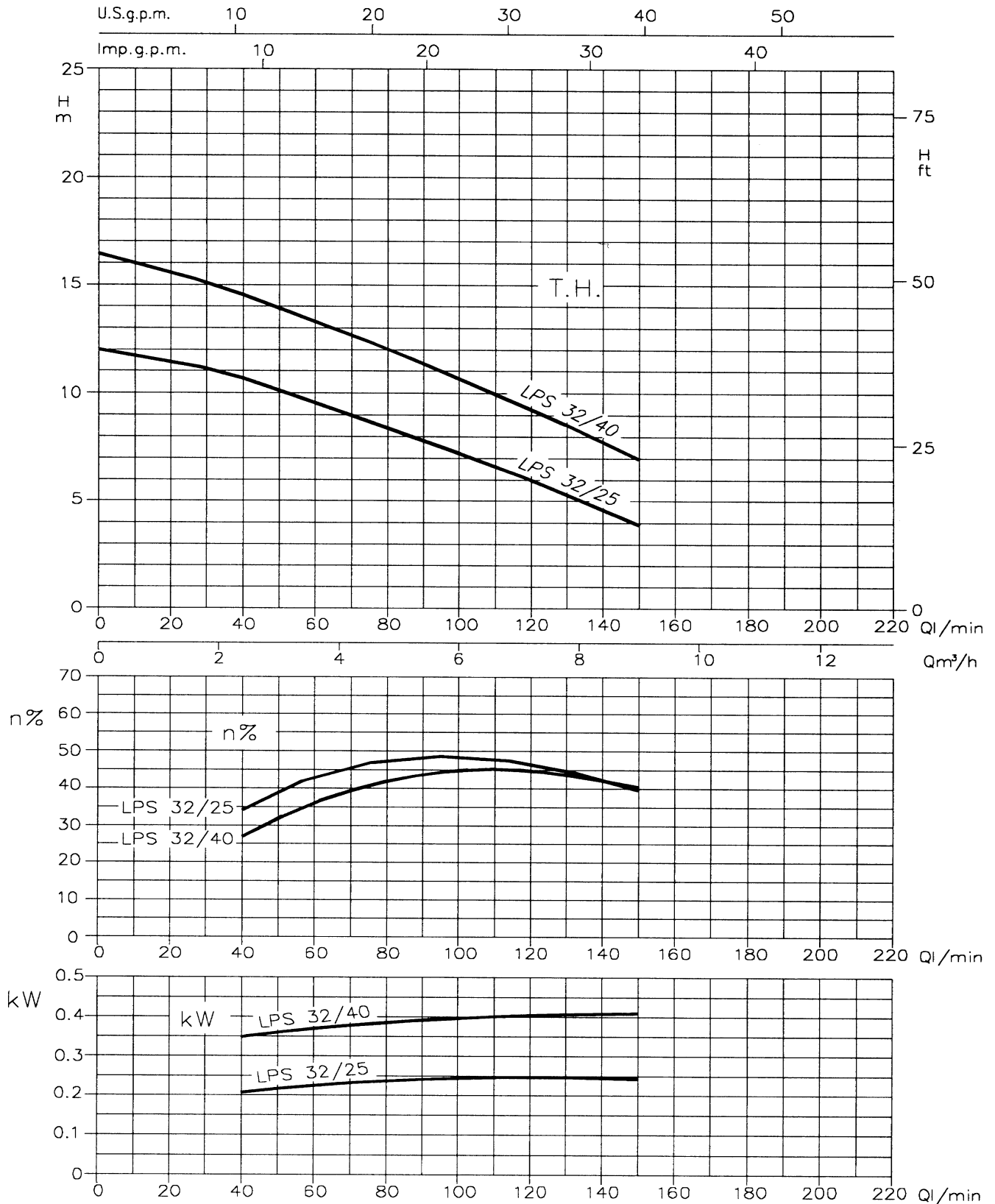
DIAGRAM (podle ISO 9906 stupeň 2)

PARAMETRY

Model		kW	Kondenzátor		Jmenovitý proud (A)			Q = Dopravované množství												
Monofase 230V 50Hz	Trifase 230/400V 50Hz		KF	V _c	1~	3~ 230V	3~ 400V	20	40	70	100	120	150	200	250	320	400			
LPS 25/08 M	LPS 25/08	0,08	12,5	450	1,51	1,7	1,01	6,5	5	2,4	-	-	-	-	-	-	-			
LPS 25/15 M	LPS 25/15	0,15	12,5	450	1,67	1,8	1,03	9,3	7,8	4,9	-	-	-	-	-	-	-			
LPS 25/25 M	LPS 25/25	0,25	12,5	450	2,04	1,9	1,11	12,5	11,1	8,4	-	-	-	-	-	-	-			
LPS 32/25 M	LPS 32/25	0,25	12,5	450	2,0	1,8	1,03	-	10,7	9,1	7,2	5,9	3,9	-	-	-	-			
LPS 32/40 M	LPS 32/40	0,4	12,5	450	2,74	2,2	1,25	-	14,5	12,7	10,6	9,2	7	-	-	-	-			
LPS 40/25 M	LPS 40/25	0,25	12,5	450	1,98	1,9	1,09	-	-	7,8	7,1	6,6	5,6	3,7	-	-	-			
LPS 40/40 M	LPS 40/40	0,4	12,5	450	2,75	2,2	1,25	-	-	11,3	10,4	9,9	8,7	6,9	4,4	-	-			
LPS 40/75 M	LPS 40/75	0,75	25	450	4,86	4,0	2,29	-	-	16,6	16	15,2	14,1	12,3	10,1	-	-			
LPS 50/40 M	LPS 50/40	0,4	12,5	450	2,74	2,2	1,25	-	-	-	-	9,1	8,8	7,4	5,9	3,5	-			
LPS 50/75 M	LPS 50/75	0,75	25	450	4,9	3,9	2,26	-	-	-	-	13,8	13,3	12,3	10,7	8,2	5			
LPS 50/150 M	LPS 50/150	1,5	35	450	8,07	5,7	3,31	-	-	-	-	19,8	19,3	18,7	17,8	16	13,7			

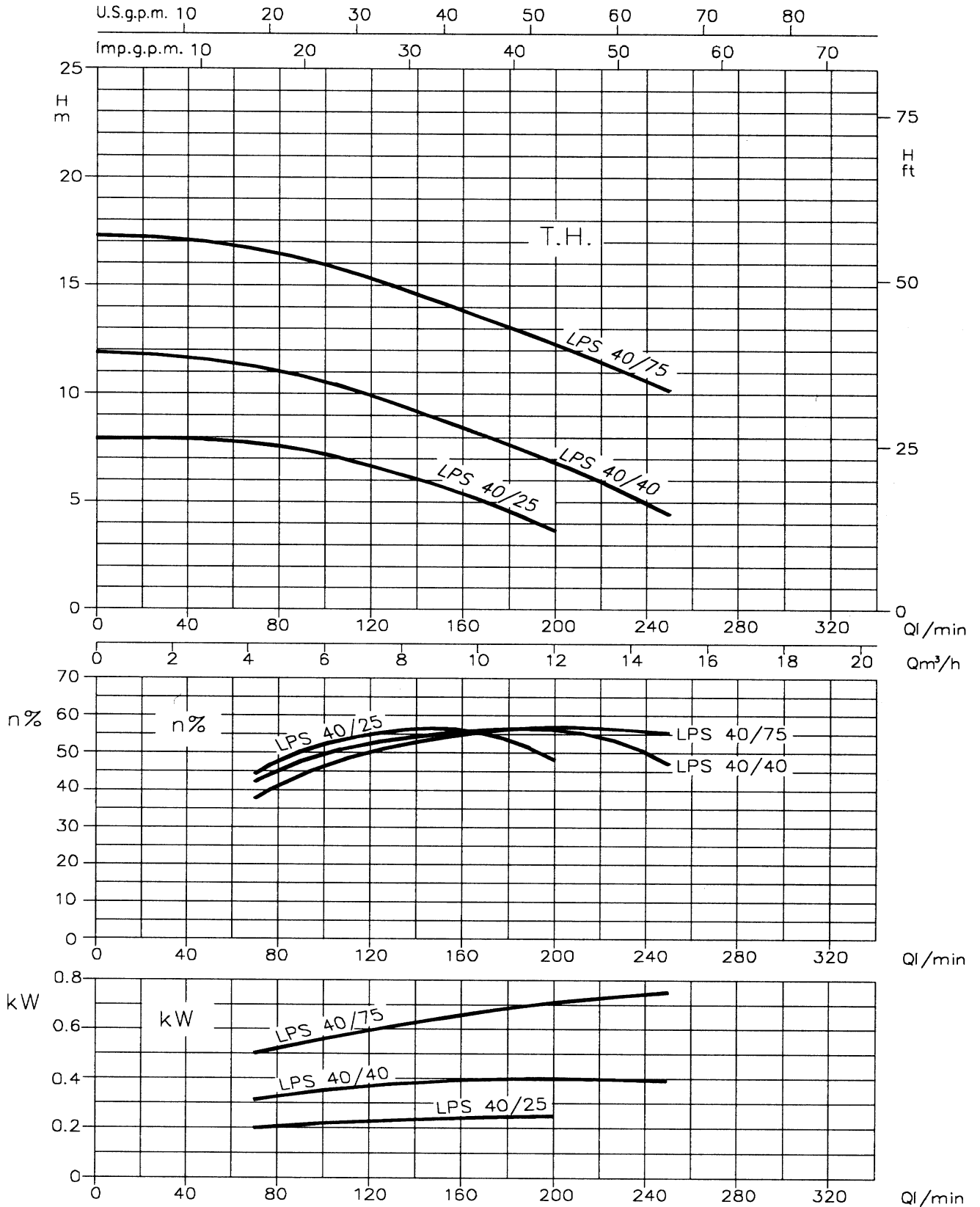
VÝKONNOSTNÍ KŘIVKY série LPS 25 (podle ISO 9906 stupeň 2)



VÝKONNOSTNÍ KŘIVKY série LPS 32 (podle ISO 9906 stupeň 2)



VÝKONNOSTNÍ KŘIVKY série LPS 40 (podle ISO 9906 stupeň 2)



VÝKONNOSTNÍ KŘIVKY série LPS 50 (podle ISO 9906 stupeň 2)

