

Elektrická čerpadla vícestupňová jsou obzvláště tichá a jsou vhodná pro zvyšování tlaku všeobecně, pro domácí vodárny, malé zavlažování zahrad, do myček a všeobecně k čerpání čisté vody.



POLE POUŽITÍ

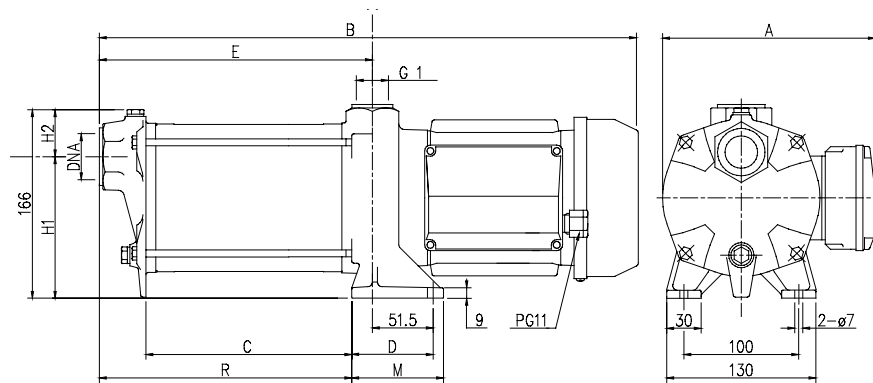
- Max. pracovní tlak: 10 bar
- Max. teplota kapaliny:
35°C podle EN 60335-2-41 pro domácí využití
40°C pro další použití

MATERIÁL

- Tělo čerpadla a příruba z litiny
- Plášť z AISI 304
- Oběžné kolo a difuzor z technopolymeru
- Hřídel z AISI 416
- Mechanická ucpávka z uhlík/keramika/NBR

TECHNICKÉ ÚDAJE

- Asynchronní motor dvoupólový s žebrovanou skříní
- Izolace třídy F
- Stupeň ochrany IP44
- Jednofáze 230V ± 10% 50Hz
třífáze 230/400V ± 10% 50Hz
- Vestavěný kondenzátor a ochrana proti tepelnému přetížení s automatickým opětovným zapnutím u motoru jednofázového
- Ochrana proti přetížení u třífázového motoru zajišťuje uživatel
- DNM 1" – DNA 1 1/4" pro COMPACT B/12-B/15,
1" pro zbytek řady

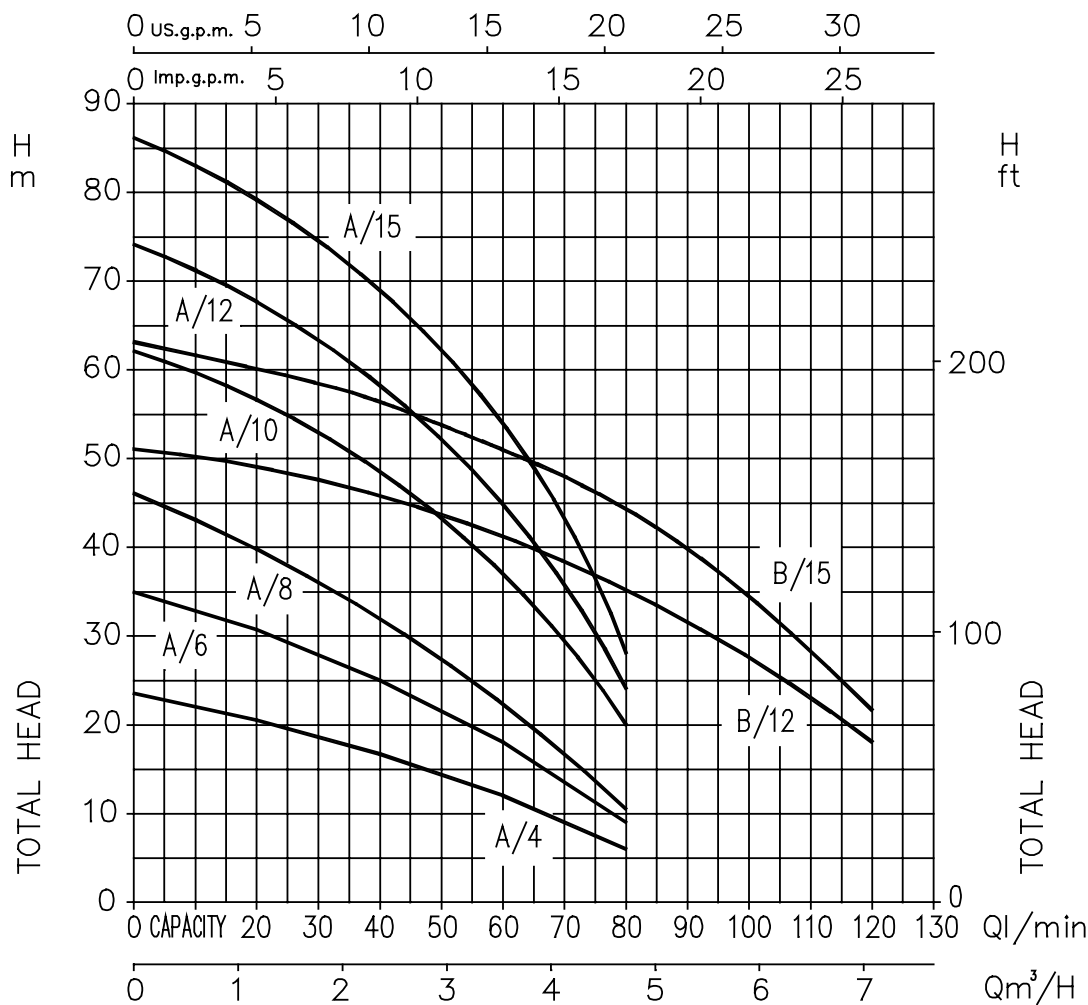


COMPACT

TABULKA ROZMĚRŮ

Model		Rozměry (mm)										Váha Kg	
		A		B	C	D	E	H1	H2	M	R		DNA
Monofase	Trifase	1-	3-										
COMPACT AM/4	COMPACT A/4	183,5	159	307,5	82	51,5	120,5	127,5	38,5	62	120,5	G1	8,4
COMPACT AM/6	COMPACT A/6	183,5	159	333,5	108	51,5	146,5	127,5	38,5	62	146,5	G1	9,3
COMPACT AM/8	COMPACT A/8	183,5	159	359,5	134	51,5	172,5	127,5	38,5	62	172,5	G1	10,3
COMPACT AM/10	COMPACT A/10	193,5	169	426	142	69,5	198,5	123,5	42,5	80	180,5	G1	14,5
COMPACT AM/12	COMPACT A/12	193,5	169	452	168	69,5	224,5	123,5	42,5	80	206,5	G1	15,5
COMPACT AM/15	COMPACT A/15	193,5	169	490	194	69,5	250,5	123,5	42,5	80	232,5	G1	16,7
COMPACT BM/12	COMPACT B/12	193,5	169	400	116	69,5	172,5	123,5	42,5	80	154,5	G1 1/4	14,9
COMPACT BM/15	COMPACT B/15	193,5	169	438	142	69,5	198,5	123,5	42,5	80	180,5	G1 1/4	15,9

VÝKONNOSTNÍ KŘIVKY (podle ISO 9906 stupeň 2)



PARAMETRY

Model	kW	Kondenzátor		Jmenovitý proud (A)			l/min m³/h	Q = Dopravované množství							
		Monofase 230V 50Hz	Trifase 230/400V 50Hz	kF	Vc	Monofase		Trifase 230V	400V	20	30	40	50	60	80
COMPACT AM/4	0,3	COMPACT A/4	10	450	2,5	1,9	1,1	20,5	18,7	16,7	14,4	11,9	6	-	-
COMPACT AM/6	0,44	COMPACT A/6	12,5	450	3,0	2,3	1,3	30,7	28,2	25,2	21,8	18	9	-	-
COMPACT AM/8	0,6	COMPACT A/8	14	450	4,0	2,6	1,5	39,7	36,1	32	27,4	22,4	10,5	-	-
COMPACT AM/10	0,75	COMPACT A/10	20	450	6,0	4,2	2,4	56,5	53	48,6	43,4	37,1	20	-	-
COMPACT AM/12	0,9	COMPACT A/12	31,5	450	6,2	4,7	2,4	67,5	63,4	58,4	52,3	44,9	24	-	-
COMPACT AM/15	1,1	COMPACT A/15	31,5	450	7,3	5,7	3,3	79	74,6	69,1	62,3	54	28	-	-
COMPACT BM/12	0,9	COMPACT B/12	31,5	450	5,8	4,7	2,7	-	47,5	45,9	43,7	41,3	35,2	27,6	18
COMPACT BM/15	1,1	COMPACT B/15	31,5	450	7,3	5,9	3,4	-	58	56	54	51,5	44,5	34,5	22