

El. čerpadla k ponoření vhodná pro vyčerpávání suterénů, garáží, sklepů a zatopovaných míst a pro napájení zahradních fontán. Pro jejich všestrannost mohou být použita do fixních i přenosných zařízení. Jsou dodávána s 5-ti metrovým napájecím kabelem typu H05 RN-F s nebo bez plováku. (Na vyžádání s kabelem 10-ti m typu H05-RN-F)



POLE POUŽITÍ

- Max. ponoření: 5 m
- Max. teplota kapaliny:
35°C podle EN 60335-2-41 pro domácí použití
40°C pro ostatní použití
- Max. velikost procházejících pevných nečistot:
10 mm
20 mm pro verzi VOX

MATERIÁL

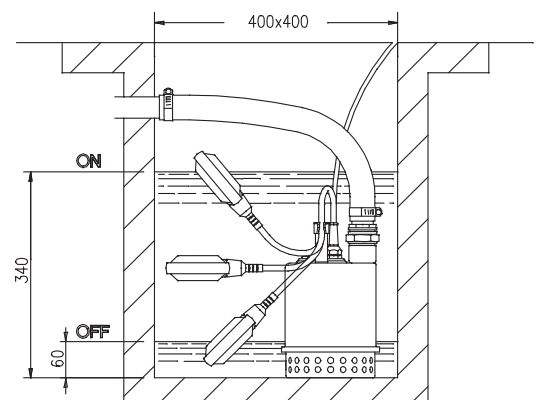
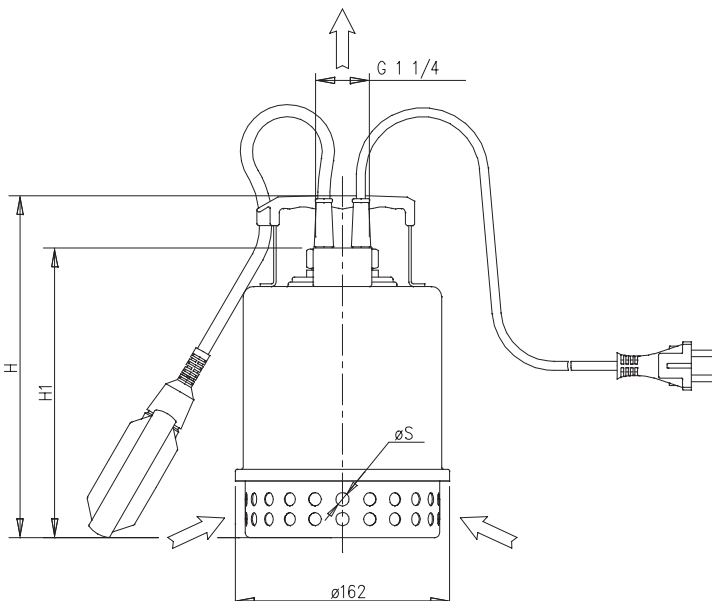
- Tělo čerpadla, oběžné kolo, nasávací mřížka, kryt motoru, mezistěna pro mechanickou ucpávku a těleso motoru z AISI 304
- Hřídel z AISI 304
- Dvojitě těsnění s olejovou komorou

TECHNICKÉ ÚDAJE

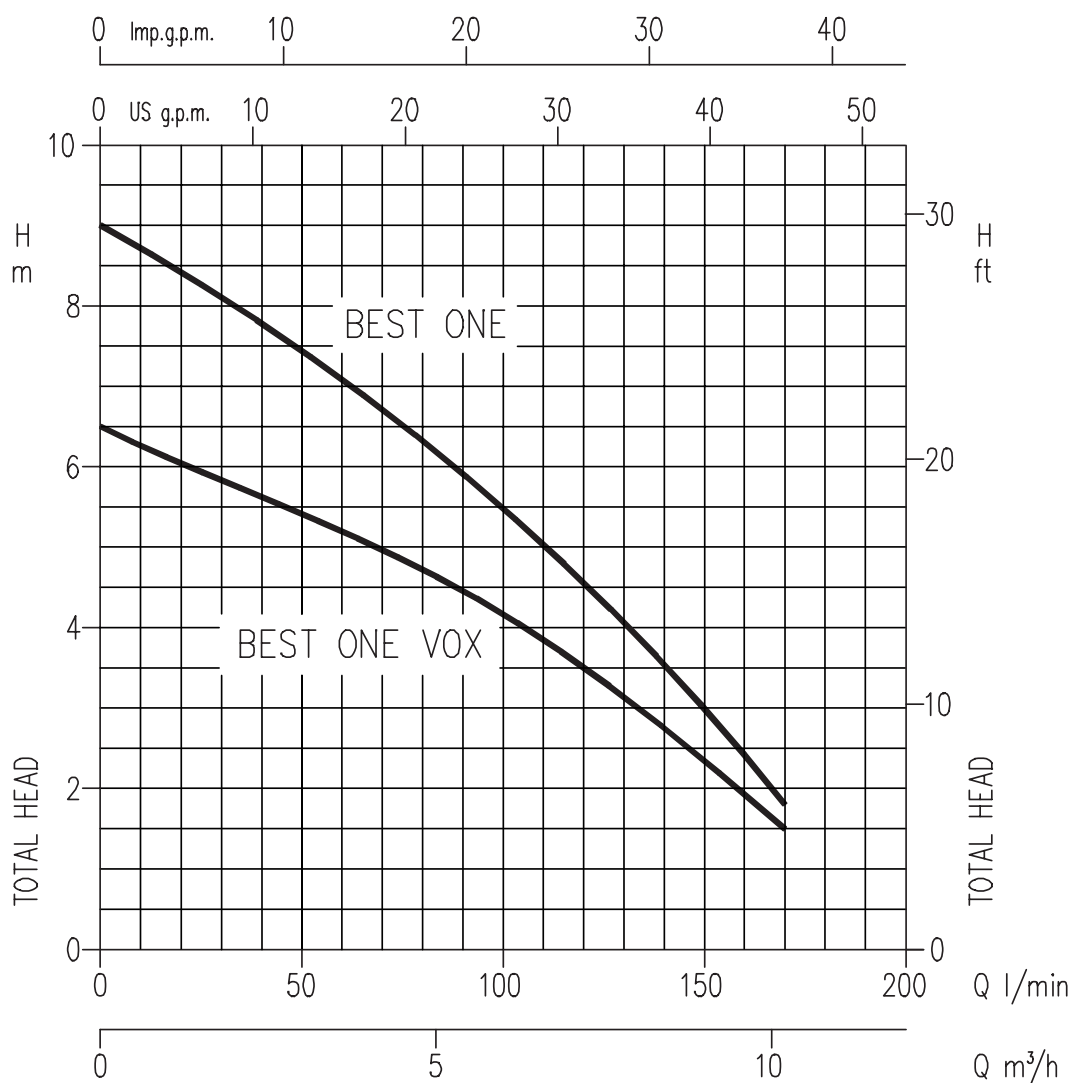
- Asynchronní dvoupólový motor
- Třída izolace F
- Stupeň ochrany IP 68
- Jednofázové napětí 230V ± 10% 50 Hz
- DNM 1" 1/4

TABULKA ROZMĚRŮ

Model	(mm)		
	H	H1	S
BEST ONE	260	220	10
BEST ONE VOX	285	245	20



VÝKONNOSTNÍ KŘIVKY (podle ISO 9906 stupeň 2)



PARAMETRY

Model	kW	Kondenzátor		Jmenovitý proud (A)	Q = Dopravované množství									
		KF	V _c		l/min m³/h	20	40	80	120	160	170			
Monofase 230V 50Hz				Monofase										
BEST ONE	0,25	8	450	2,2	8,3	7,8	6,3	4,5	2,4	1,8				
BEST ONE VOX	0,25	8	450	2,0	6	5,6	4,8	3,5	2	1,5				