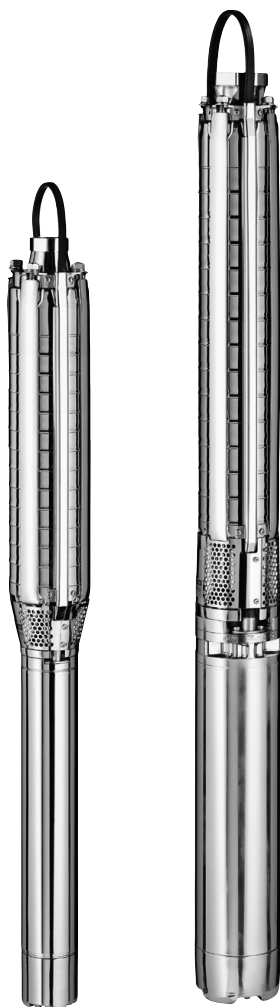


Odstředivá ponorná čerpadla celonerezová z AISI 304 jsou spolehlivá, lehká, odolná proti korozi. Díky hladkému povrchu oběžného kola a difuzoru jsou velmi výkonná. Jsou používána v zařízeních dodávajících vodu pro domácnosti, zemědělství i průmysl a pro tlaková a protipožární zařízení. Vhodná též pro zavlažování, mytí a všeobecně k čerpání čisté vody. Připojení motorů podle normy NEMA. K dispozici ve dvou verzích: W6BHS s motorem ve vodní lázni, O6BHS s motorem v lázni chladicí kapaliny (olej).

DOČASNĚ



POLE POUŽITÍ

- Max. ponoření: 100 m (pro olejový motor)
350 m (pro motor ve vodní lázni)
- Max. teplota kapaliny: 30°C

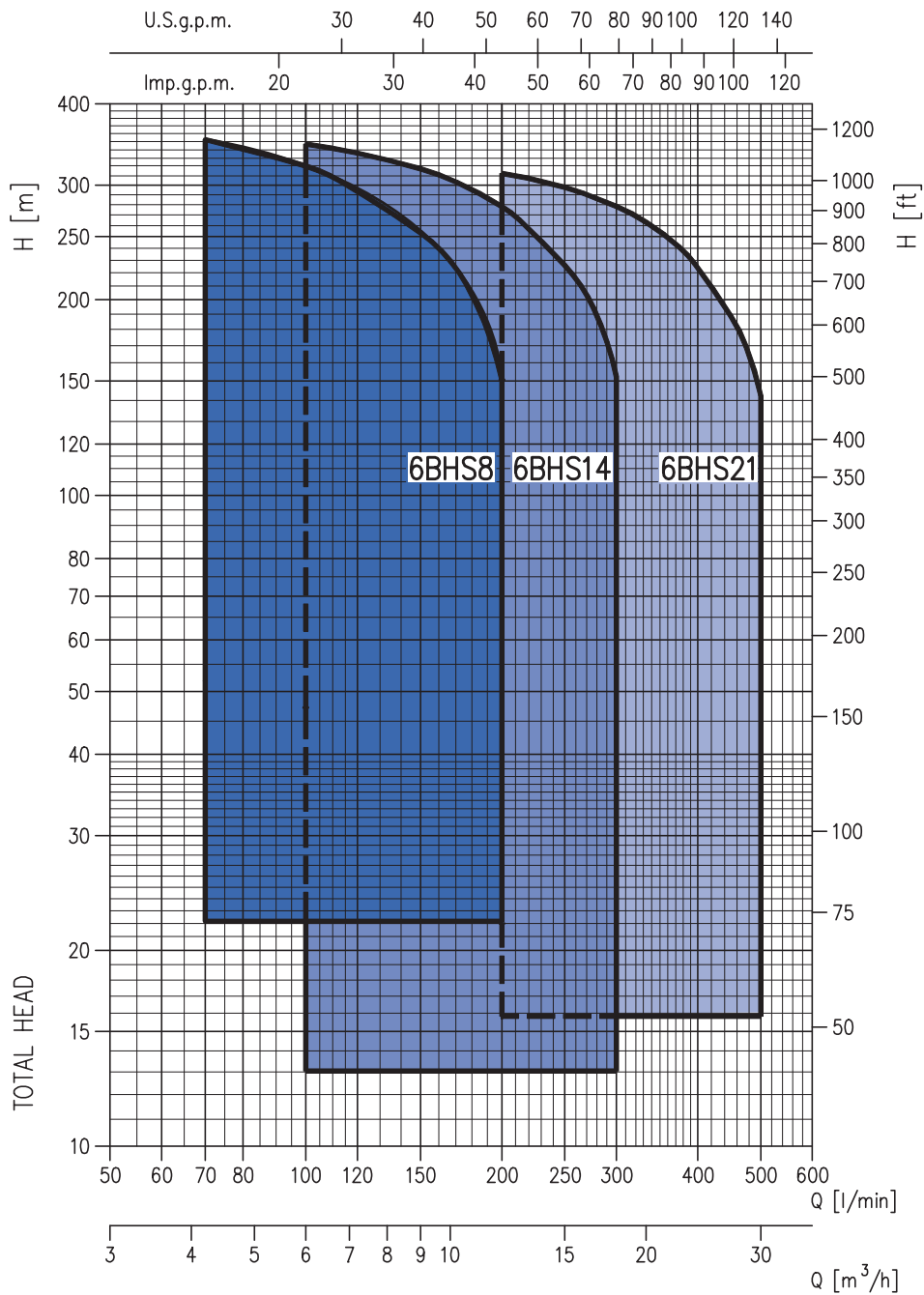
MATERIÁL

- Ložisko, otvory, spojky, oběžné kolo, klapka, stupně, táhla a kryt kabelu z AISI 304
- Hřídel z AISI 316

TECHNICKÉ ÚDAJE

- Asynchronní dvoupólový motor ve vodní lázni (W) nebo v lázni chladicí kapaliny (olej) (O)
- Max. počet zapnutí za hodinu: 30
- Třída izolace F
- stupeň ochrany IP58
- Jednofázové napětí 220V ± 6% 50Hz, třífázové napětí 380 ± 6% 50 Hz

DIAGRAM (podle ISO 9906 stupeň 2)



DOČASNĚ

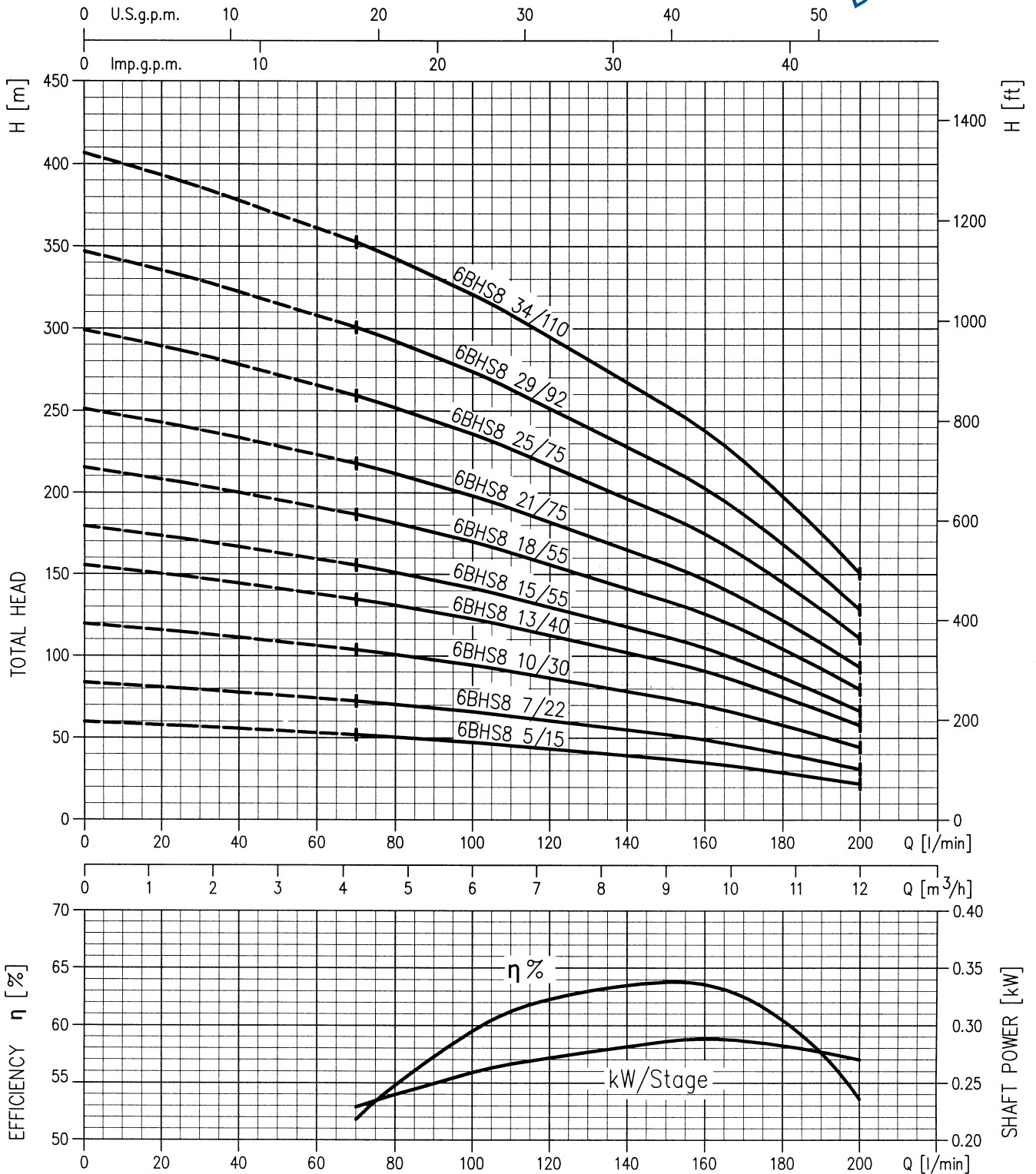
PARAMETRY

Model 6BHS	kW	l/min m ³ /h	Q = Dopravované množství								
			70	100	150	200	250	300	375	450	500
			4,2	6,0	9,0	12,0	15,0	18	22,5	27,0	30
			H = Dopravní výška								
6BHS8 5/15	1,5		51,9	47,2	37,3	22,2	-	-	-	-	-
6BHS8 7/22	2,2		72,6	66,1	52,2	31	-	-	-	-	-
6BHS8 10/30	3,0		104	94,4	74,5	44,3	-	-	-	-	-
6BHS8 13/40	4,0		135	123	96,9	57,6	-	-	-	-	-
6BHS8 15/55	5,5		156	142	112	66,5	-	-	-	-	-
6BHS8 18/55	5,5		187	170	134	79,7	-	-	-	-	-
6BHS8 21/75	7,5		218	198	157	93	-	-	-	-	-
6BHS8 25/75	7,5		259	236	186	111	-	-	-	-	-
6BHS8 29/92	9,2		301	274	216	129	-	-	-	-	-
6BHS8 34/110	11		353	321	253	151	-	-	-	-	-
6BHS14 3/15	1,5		-	29,7	27,2	23,9	19,4	13,1	-	-	-
6BHS14 5/22	2,2		-	49,6	45,4	39,8	32,3	21,8	-	-	-
6BHS14 7/30	3,0		-	69,4	63,6	55,7	45,2	30,5	-	-	-
6BHS14 9/40	4,0		-	89,2	91,7	71,6	58,1	39,2	-	-	-
6BHS14 13/55	5,5		-	129	118	103	93,9	56,6	-	-	-
6BHS14 15/75	7,5		-	149	136	119	96,8	65,3	-	-	-
6BHS14 18/75	7,5		-	178	163	143	116	78,3	-	-	-
6BHS14 22/92	9,2		-	218	200	175	142	95,7	-	-	-
6BHS14 26/110	11		-	258	236	207	168	113	-	-	-
6BHS14 31/150	15		-	307	282	247	200	135	-	-	-
6BHS14 35/150	15		-	347	318	278	226	152	-	-	-
6BHS21 4/30	3,0		-	-	-	34,7	33,1	30,9	26,8	20,9	15,9
6BHS21 6/40	4,0		-	-	-	52,1	49,6	46,4	40,2	31,4	23,8
6BHS21 8/55	5,5		-	-	-	69,4	66,2	61,9	53,5	41,9	31,7
6BHS21 12/75	7,5		-	-	-	104	99,2	92,8	80,3	62,8	47,6
6BHS21 15/92	9,2		-	-	-	130	124	116	100	78,6	59,4
6BHS21 17/110	11		-	-	-	148	141	132	114	89	67,4
6BHS21 22/150	15		-	-	-	191	182	170	147	115	87,2
6BHS21 25/150	15		-	-	-	217	207	193	167	131	99,1
6BHS21 29/185	18,5		-	-	-	252	240	224	194	152	115
6BHS21 34/220	22		-	-	-	295	281	263	228	178	135
6BHS21 36/220	22		-	-	-	313	298	278	241	189	143

DOČASNĚ

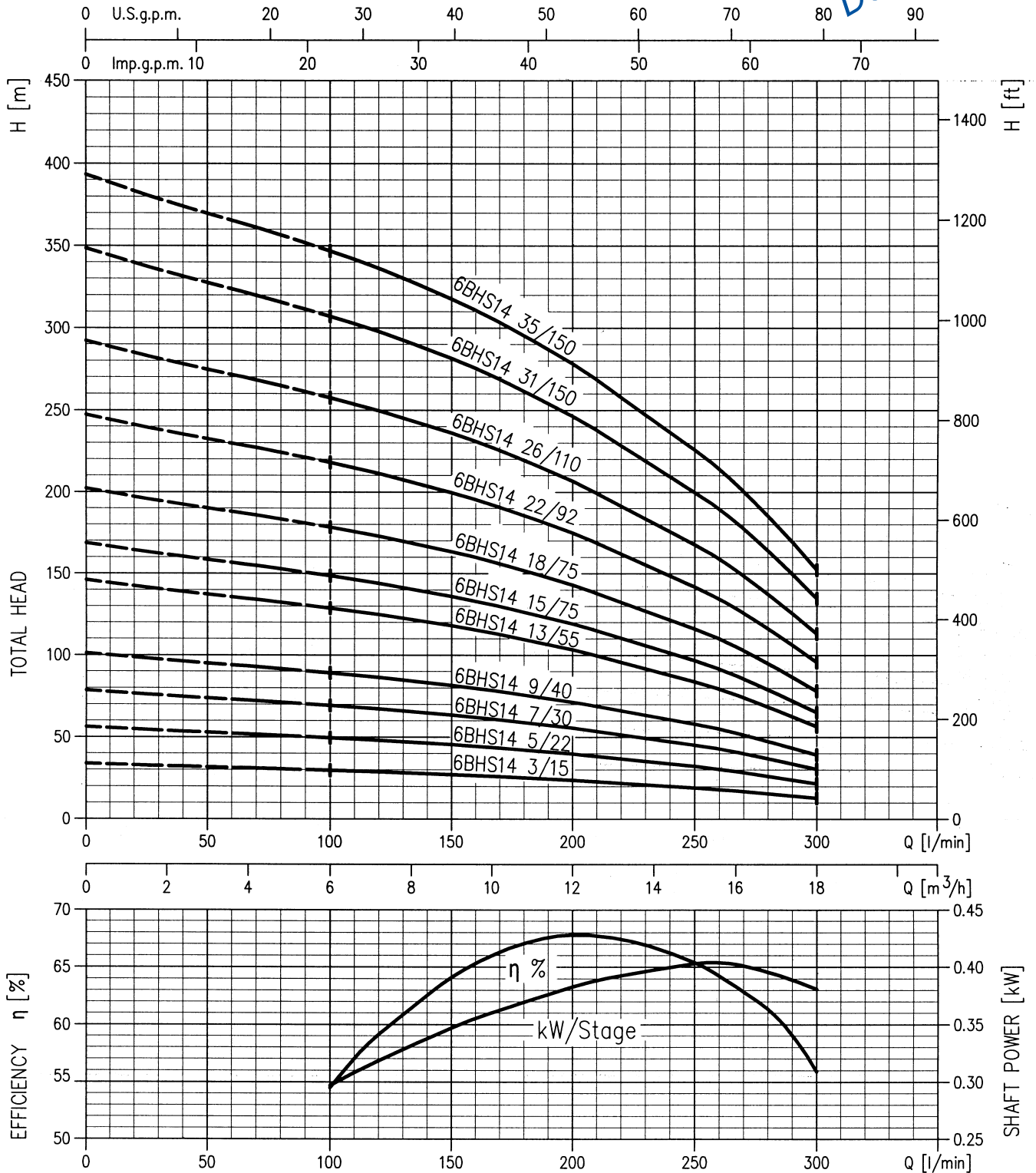
VÝKONNOSTNÍ KŘIVKY série 6BHS8 (podle ISO 9906 stupeň 2)

DOČASNÉ



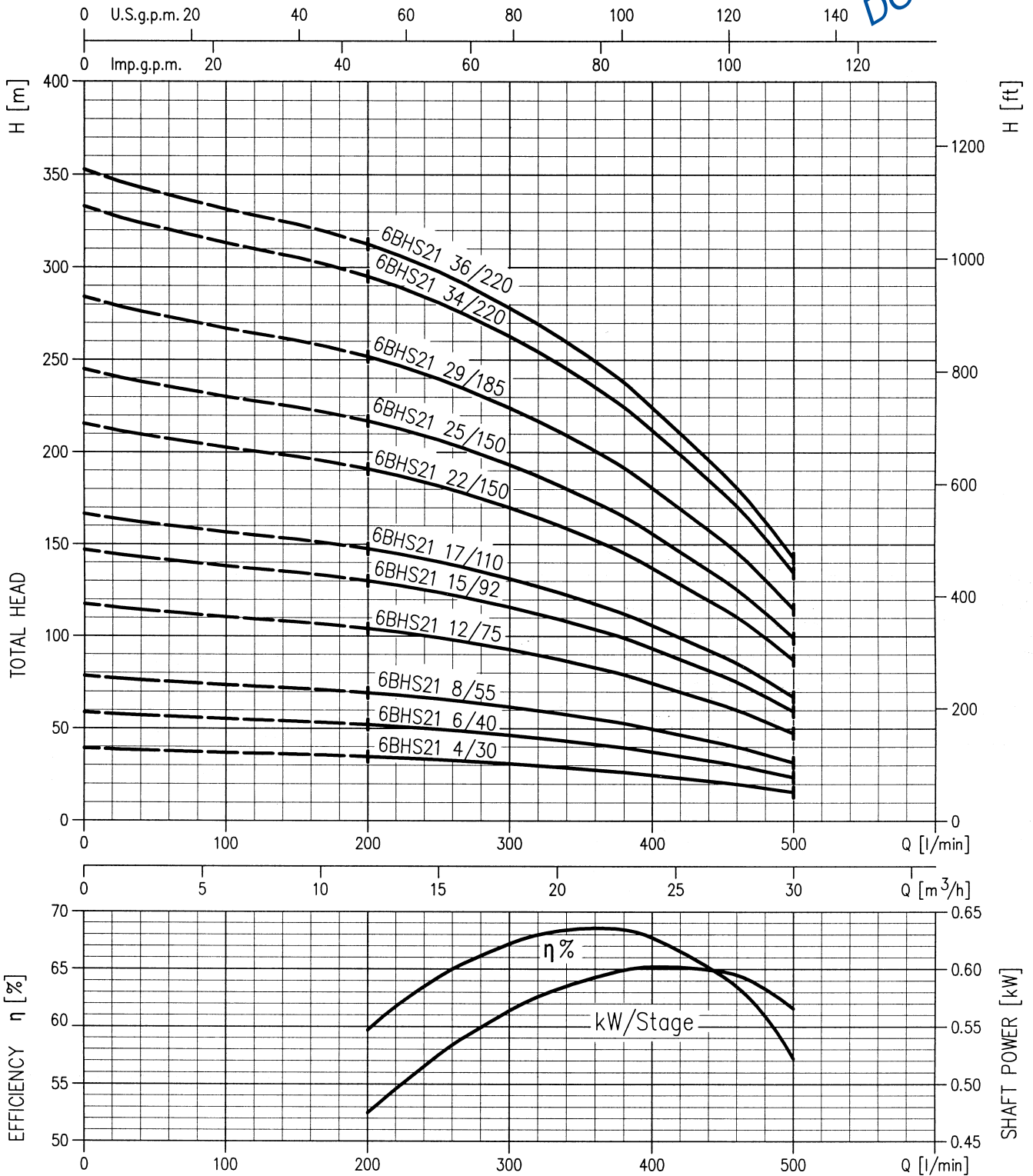
VÝKONNOSTNÍ KŘIVKY série 6BHS14 (podle ISO 9906 stupeň 2)

DOČASNÉ



VÝKONNOSTNÍ KŘIVKY série 6BHS21 (podle ISO 9906 stupeň 2)

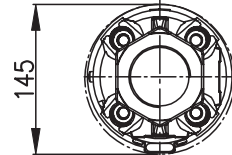
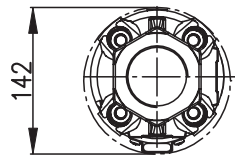
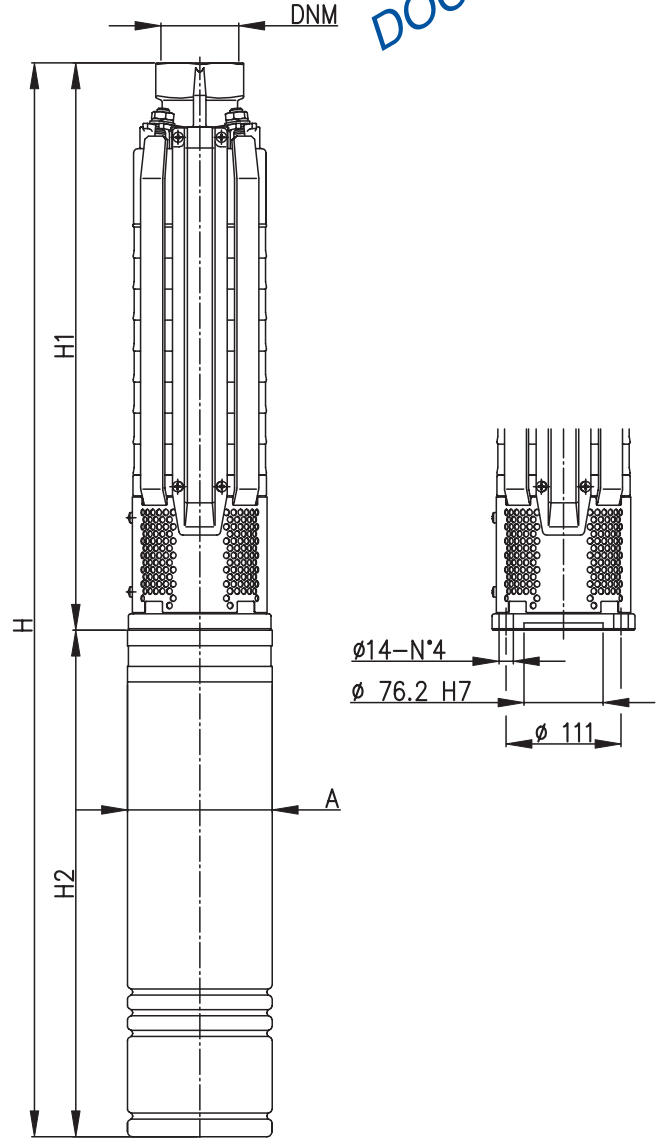
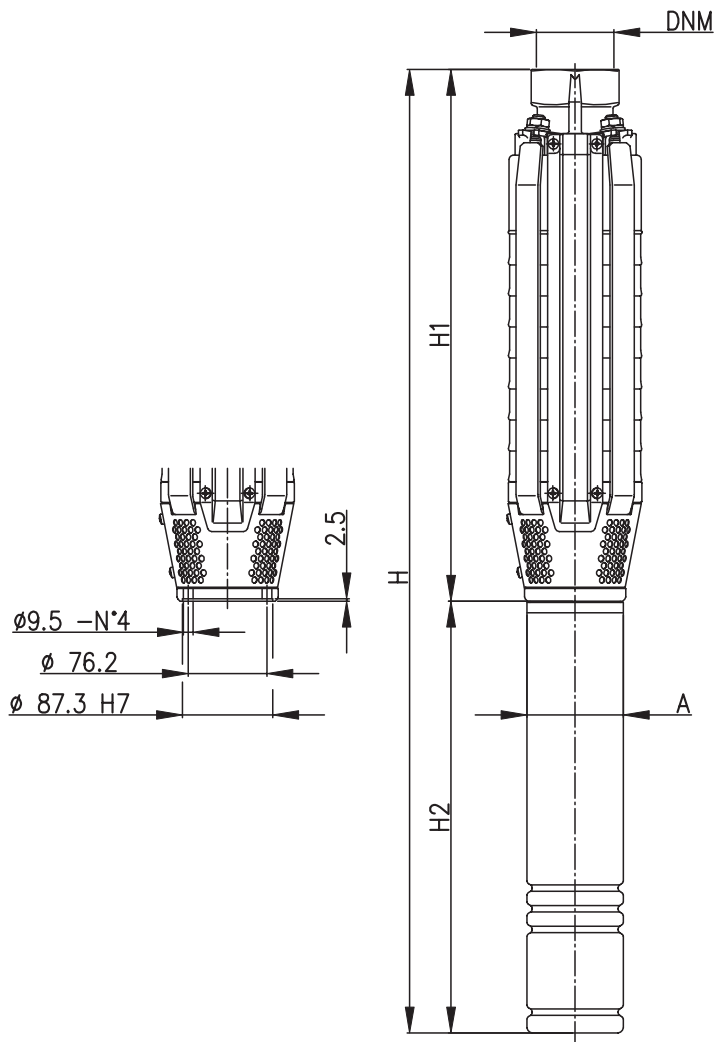
DOČASNÉ



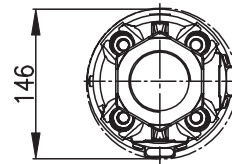
DOČASNĚ

64BHS
(Čerpadlo s motorem 4")

6BHS
(Čerpadlo s motorem 6")



Verze s kabelem jednoduchým



Verze s kabelem dvojitým

DOČASNĚ

TABULKA ROZMĚRŮ

Model	kW	pouze čerpadlo bez motoru			Motor	Čerpadlo ve vodní lázni		Čerpadlo v olejové lázni	
		DNM	H1	Peso [kgf]		H	Peso [kgf]	H	Peso [kgf]
64BHS8-5/15	1,5	G 2	454,5	11,5	4"	779	23,3	837	21,9
64BHS8-7/22	2,2	G 2	514,5	13,2		868	26,4	932	25,2
64BHS8-10/30	3	G 2	604,5	15,8		1025	32	1182	37,3
64BHS8-13/40	4	G 2	694,5	18,5		1275	41,7	1272	40,5
64BHS8-15/55	5,5	G 2	754,5	20,3		1450	48,8	1402	42,7
64BHS8-18/55	5,5	G 2	844,5	23		1540	51,5	1492	45,4
6BHS8-13/40	4	G 2	729	20,2	6"	1311	55,8	1269	58,2
6BHS8-15/55	5,5	G 2	789	22		1404	61,2	1359	62
6BHS8-18/55	5,5	G 2	879	24,5		1494	63,7	1449	64,5
6BHS8-21/75	7,5	G 2	969	27		1616	70,3	1569	69
6BHS8-25/75	7,5	G 2	1089	30,5		1736	73,8	1689	72,5
6BHS8-29/92	9,2	G 2	1209	34		1888	79,6	1809	79
6BHS8-34/110	11	G 2	1359	38,5		2071	87,5	2059	86,5
64BHS14-3/15	1,5	G 2 1/2	394,5	9,5		4"	719	21,3	777
64BHS14-5/22	2,2	G 2 1/2	454,5	11,3	808		24,5	872	23,3
64BHS14-7/30	3	G 2 1/2	514,5	13	935		29,2	1092	34,5
64BHS14-9/40	4	G 2 1/2	574,5	14,8	1155		38	1152	36,8
64BHS14-13/55	5,5	G 2 1/2	694,5	18,3	1390		46,8	1342	40,7
6BHS14-9/40	4	G 2 1/2	609	16,3	1191		51,9	1149	54,3
6BHS14-13/55	5,5	G 2 1/2	729	19,8	1344	59	1299	59,8	
6BHS14-15/75	7,5	G 2 1/2	789	21,5	1436	64,8	1389	63,5	
6BHS14-18/75	7,5	G 2 1/2	879	24	1526	67,3	1479	66	
6BHS14-22/92	9,2	G 2 1/2	999	27,5	1678	73,1	1599	72,5	
6BHS14-26/110	11	G 2 1/2	1119	31	1831	80	1819	79	
6BHS14-31/150	15	G 2 1/2	1269	35,5	2046	90,3	2029	89,5	
6BHS14-35/150	15	G 2 1/2	1389	38,5	2166	93,3	2149	92,5	
64BHS21-4/30	3	G 2 1/2	474,5	11	4"	895	27,2	1052	32,5
64BHS21-6/40	4	G 2 1/2	554,5	13		1135	36,2	1132	35
64BHS21-8/55	5,5	G 2 1/2	634,5	15		1330	43,5	1282	37,4
6BHS21-6/40	4	G 2 1/2	589	14,7		1171	50,3	1129	52,7
6BHS21-8/55	5,5	G 2 1/2	669	16,7		1284	55,9	1239	56,7
6BHS21-12/75	7,5	G 2 1/2	829	20,7		1476	64	1429	62,7
6BHS21-15/92	9,2	G 2 1/2	949	23,7	1628	69,3	1549	68,7	
6BHS21-17/110	11	G 2 1/2	1029	25,7	1741	74,7	1729	73,7	
6BHS21-22/150	15	G 2 1/2	1229	30,5	2006	85,3	1989	84,5	
6BHS21-25/150	15	G 2 1/2	1349	33,5	2126	88,3	2109	87,5	
6BHS21-29/185	18,5	G 2 1/2	1509	37,5	2351	98,9	2339	102,5	
6BHS21-34/220	22	G 2 1/2	1709	42,5	2616	110	2599	112,5	
6BHS21-36/220	22	G 2 1/2	1789	44,5	2696	112	2679	114,5	